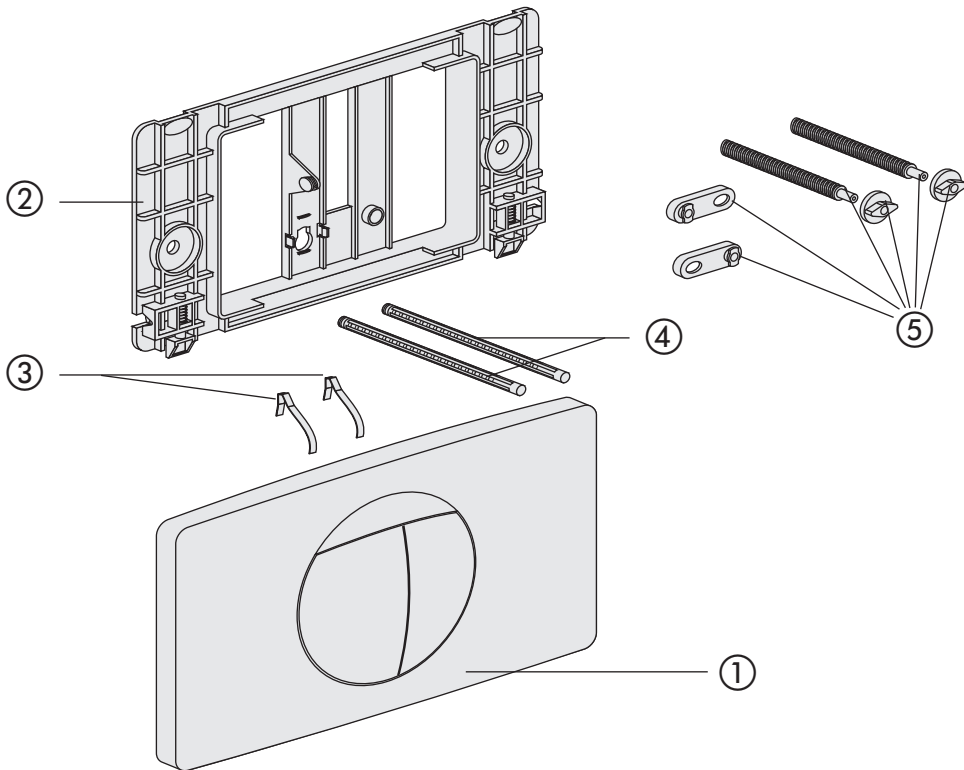




AUSLAUFERZEUGNIS – Betätigungsplatten L für 2-Mengenspülung (Art.-Nr. 16.018.**..0000) (ab 1999 bis 2010)



Nr.	Bezeichnung	Art.-Nr.		Unverb. Richtpreis/€	
		weiß-alpin	Grundfarben	weiß-alpin	Grundfarben
1	Tasten mit Tastenrahmen	03.126.01..0000	03.126.**..0000		
2	Einhängerahmen		01.019.00..0000		
3	Blattfeder (2 Stück)		03.127.00..0000		
4	Betätigungsbolzen (Paar)		01.090.00..0000		
5	Befestigungsset		01.020.00..0000		
	Betätigungsplatte L für 2-Mengenspülung	16.018.01..0000			